

Teilegutachten

Part approval

TGA-Art 8.1

Nr. 21-TAAS-0509/SRA

über die Vorschriftmäßigkeit eines Fahrzeuges bei bestimmungsgemäßigem Ein- oder Anbau von Teilen gemäß § 19 Abs. 3 Nr. 4 StVZO

on the compliance of a vehicle if parts are installed or added adequately in accordance with §19 Par.3 No.4 StVZO

für den Änderungsumfang : Höhenverstellbares Fahrwerk
scope of modification : Height adjustable wheel suspension

vom Typ : X-GWVW31
of the type



des Herstellers
of the manufacturer

: TA Technix GmbH
Duisburger Str. 6
14641 Wustermark
Deutschland

0. Hinweise für den Fahrzeughalter *Hints for the vehicle owner*

Translator's note: *The following instructions refer to the German legal regulations. In other countries different regulations may apply.*

Unverzügliche Durchführung und Bestätigung der Änderungsabnahme *Immediate performance and confirmation of the acceptance of the modification*

Durch die vorgenommene Änderung erlischt die Betriebserlaubnis des Fahrzeuges, wenn nicht unverzüglich die gemäß StVZO § 19 Abs. 3 vorgeschriebene Änderungsabnahme durchgeführt und bestätigt wird oder festgelegte Auflagen nicht eingehalten werden! Nach der Durchführung der technischen Änderung ist das Fahrzeug unter Vorlage dieses Teilegutachtens unverzüglich einem amtlich anerkannten Sachverständigen oder Prüfer einer Technischen Prüfstelle oder einem Prüflingenieur einer amtlich anerkannten Überwachungsorganisation zur Durchführung und Bestätigung der vorgeschriebenen Änderungsabnahme vorzuführen.

The operating licence of the vehicle expires due to the carried out modification, if the inspection provided by StVZO §19 Par. 3 has not been performed and confirmed or if the determined conditions are not observed! After the performance of the technical modification the vehicle accompanied by this part approval shall be brought before an officially recognised expert or test inspector of a technical testing body or a test engineer of an officially recognised inspection organization immediately in order to perform and confirm the mandatory inspection of the modification.

Einhaltung von Auflagen und Hinweisen Observance of conditions and instructions

Die unter III. und IV. aufgeführten Auflagen und Hinweise sind dabei zu beachten.
The conditions and instructions given in III. and IV. are to be observed.

Mitführen von Dokumenten Availability of documents

Nach der durchgeführten Abnahme ist der Nachweis mit der Bestätigung über die Änderungsabnahme mit den Fahrzeugpapieren mitzuführen und zuständigen Personen auf Verlangen vorzuzeigen; dies entfällt nach erfolgter Berichtigung der Fahrzeugpapiere.

The confirmation of the performed inspection has to be available along with the vehicle documents and must be shown to authorised persons on demand. This duty is not to apply once the vehicle documents have been amended.

Berichtigung der Fahrzeugpapiere Amendment of vehicle documents

Die Berichtigung der Fahrzeugpapiere durch die zuständige Zulassungsbehörde ist durch den Fahrzeughalter entsprechend der Festlegung in der Bestätigung der ordnungsgemäßen Änderung zu beantragen.

The vehicle owner shall apply the amendment of the vehicle documents by the respective vehicle registration authority in accordance with the provisions of the confirmation about the proper modification.

Weitere Festlegungen sind der Bestätigung der ordnungsgemäßen Änderung zu entnehmen.

Further conditions can be found in the confirmation about the proper modification.

I. Verwendungsbereich Range of application

Fahrzeughersteller <i>Vehicle manufacturer</i>	Handelsbezeichnung <i>Trade name</i>	Fz. Typ <i>Vehicle type</i>	ABE / EG-BE-Nr. <i>ABE / EG-BE No.</i>	Ausführungen zul. Achslasten (v/h) [kg] <i>axle loads (front/rear)</i>
SEAT (E)	Seat Ibiza	KJ	e9*2007/46*3134*	860/ 780
Volkswagen-VW	VW Polo	AW	e1*2007/46*1783*	

I.1 Einschränkungen zum Verwendungsbereich Limitations of range of application

Federkennzeichnung Vorderachse <i>Spring versions</i>	zul. Achslast [kg] <i>max. axle load</i>
EVO1111 mit EVO1010	bis 860
Federkennzeichnung Hinterachse <i>Spring versions</i>	zul. Achslast [kg] <i>max. axle load</i>
EVO1111 mit EVO2310	bis 780

Vorderachse Front axle	In Bezug auf die zulässigen Achslasten und den Einstellbereich <i>In the purchase to the permissible axle load and the range of adjustment</i>
für zul. Achslasten <i>for permissible axle loads</i>	bis max. 850 kg <i>up to 850 kg</i>
zulässiger Einstellbereich der Federtellerhöhe <i>permissible range of adjustment for spring cup seat height</i>	190 bis / to 220 mm
Bezugsgrößen für das o. g. Einstellmaß <i>reference values for the above mentioned adjustment dimensions</i>	Federauflage bis Mitte nächstliegende Befestigungsschraube/ Federbeinklemmung <i>Lower edge spring cup seat to the centre of the strut fastening screw</i>
zulässiger Einstellbereich des Brackets unten <i>permissible range of adjustment for bracket</i>	280mm von Unterkante des Federbeins bis Oberkante des Federbeins, siehe Anlage 1
Hinterachse Rear axle	In Bezug auf die zulässigen Achslasten und den Einstellbereich <i>In the purchase to the permissible axle load and the range of adjustment</i>
für zul. Achslasten <i>for permissible axle loads</i>	bis max. 780 kg <i>up to 780 kg</i>
zulässiger Einstellbereich der Federtellerhöhe <i>permissible range of adjustment for spring cup seat height</i>	45 bis / to 65 mm
Bezugsgrößen für das o. g. Einstellmaß / <i>reference values for the above mentioned adjustment dim.</i>	Federauflage/Teller bis zur Auflagefläche des Elements <i>Lower edge spring cup seat to the supporting area</i>

II. Beschreibung des Änderungsumfanges

Description of the wheel suspension parts

II.1 Beschreibung der Vorderachs-Fahrwerksteile

Description of front axle suspension parts

II.1.1 Federung

Springs

Bauart / System <i>Design / System</i>		Vorspannfeder <i>Pre tension spring</i>	Hauptfeder / <i>Main spring</i>	Hauptfeder / <i>Main spring</i>
		Schraubendruckfedern <i>coil spring</i>		
		zylindrisch	tonnenförmig, unteres Ende beigeschliffen	--
Kennzeichnung <i>marking</i>		EVO1111	EVO1010	--
Art / Ort der Kennzeichnung <i>type / Location of marking</i>		Lackaufdruck / mittlere Windung <i>Imprinted / middle coil</i>		
Oberflächenschutz <i>surface protection</i>		EPS-Pulverbeschichtung <i>EPS powder coating</i>		
Feder-Charakteristik <i>spring characteristic</i>		linear <i>linear</i>	progressiv <i>progressive</i>	--
Drahtstärke <i>wire diameter</i>		3,0 x 10 mm	11 mm	-- mm
Durchmesser <i>diameter</i>	oben <i>top</i>	82 mm	84 mm	-- mm
	mittig <i>middle</i>	82 mm	84 mm	-- mm
	unten <i>bottom</i>	82 mm	84 mm	-- mm
ungespannte Federlänge <i>untensioned spring height</i>		80 mm	173 mm	-- mm
Windungszahl <i>number of coils</i>		4,5 -	8 -	-- -

II.1.2 Dämpfung

Damping

Bauart <i>Design</i>	Federbein (Zweirohr, Gasdruck) <i>strut (two tube, gas pressure)</i>
Dämpfungs-Charakteristik <i>damping-characteristic</i>	nicht verstellbar, verstellbar (Druck/Zugstufe) <i>Nor adjustable, adjustable</i>
Kennzeichnung <i>marking</i>	280-1 + LF1007-1
Herstellerzeichen <i>manufacturer's mark</i>	TA Technix
Art / Ort der Kennzeichnung <i>type / Location of marking</i>	Typschild oder Prägung / Dämpferrohr unten <i>Type plate or embossing / bottom of damper tube</i>
Oberflächenschutz <i>surface protection</i>	Edelstahl oder Antikorrosionsbeschichtung, Lack <i>Stainless steel or anti-corrosion coating lacquer</i>

II.1.3 Höhenverstellsystem Height adjustment system

Art Design	unterer Federteller mit Kontermutter auf Dämpferrohrgewinde verstellbar <i>bottom spring cup seat with securing nut adjustable on the damper tube thread</i>
zulässiger Verstellbereich <i>permissible range of adjustment</i>	siehe Pkt. I. <i>see pt.I.</i>

II.1.4 Einfederungsbegrenzung und Einfederwege Bump stops and spring pitches

Teileart / Material Type of part / material	Gummi oder Hartschaum Endanschlag <i>rubber or PUR end stop</i>
Höhe / Ø <i>height / Ø</i>	40 mm / 50 mm
Einfederwege <i>spring pitch</i>	bis zu 20 mm vergrößert <i>increased by 20 mm</i>

II.2 Beschreibung der Hinterachs-Fahrwerksteile Description of rear axle suspension parts

II.2.1 Federung Springs

Bauart / System Design / System	Vorspannfeder <i>Pre tension spring</i>		Hauptfeder / <i>Main spring</i>	Hauptfeder / <i>Main spring</i>
	Schraubendruckfedern <i>coil spring</i>			
	zylindrisch	tonnenförmig, unteres Ende beigeschliffen		--
Kennzeichnung <i>marking</i>	EVO1111	EVO2310	--	
Art / Ort der Kennzeichnung <i>type / Location of marking</i>	Lackaufdruck / mittlere Windung <i>Imprinted / middle coil</i>			
Oberflächenschutz <i>surface protection</i>	EPS-Pulverbeschichtung <i>EPS powder coating</i>			
Feder-Charakteristik <i>spring characteristic</i>	linear <i>linear</i>	progressiv <i>progressive</i>	--	
Drahtstärke <i>wire diameter</i>	3 x 10 mm	10 mm	-- mm	
Durchmesser <i>diameter</i>	oben <i>top</i>	82 mm	81 mm	-- mm
	mittig <i>middle</i>	82 mm	97 mm	-- mm
	unten <i>bottom</i>	82 mm	80 mm	-- mm
ungespannte Federlänge <i>untensioned spring height</i>	80 mm	107 mm	-- mm	
Windungszahl <i>number of coils</i>	4,5 -	4 -	-- -	

II.2.2 Dämpfung

Damping

Bauart <i>Design</i>	Stoßdämpfer (2-Rohr, Gasdruck) <i>Damper (one tube, gas pressure)</i>
Dämpfungs-Charakteristik <i>damping-characteristic</i>	verstellbar (Druck/Zugstufe) <i>adjustable</i>
Kennzeichnung <i>marking</i>	LF1143-1
Herstellerzeichen <i>manufacturer's mark</i>	TA Technix
Art / Ort der Kennzeichnung <i>type / Location of marking</i>	Typschild geklebt / Dämpferrohr unten <i>plate / bottom of the damper tube</i>
Oberflächenschutz <i>surface protection</i>	Antikorrosionsbeschichtung Lack oder Edelstahl <i>Antikorrosions surface varnish</i>

II.2.3 Höhenverstellsystem

Height adjustment system

Art <i>Type</i>	verstellbarer Federteller GFVW22HA <i>adjustable spring cup seat</i>
Zulässiger Verstellbereich <i>Permissible range of adjustment</i>	siehe Pkt. I. <i>see pt. I.</i>

II.2.4 Einfederbegrenzung und Einfederwege

Bump stops and spring pitches

Teileart / Material <i>Type of part / material</i>	Serie, OEM
Höhe / Ø <i>height / Ø</i>	Serie, OEM
Einfederwege <i>spring pitch</i>	bis zu 20 mm vergrößert <i>Increased by 20 mm</i>

III. Hinweise zur Kombinierbarkeit mit weiteren Änderungen

Notes on possible combination with other modifications

III.1 Rad/Reifenkombinationen

Wheel/tyre combinations

Serien-Rad/Reifen-Kombinationen

Series wheel/tyre combinations

Es bestehen keine technischen Bedenken gegen die Verwendung der serienmäßigen, Rad/Reifen-Kombination, der jeweiligen Fahrzeugausführung, i. V. mit 10mm Distanzscheiben.
There are no technical objections to using the series wheel/tyre combinations for each vehicle version with 10mm spacer.

Sonder-Rad/Reifen-Kombinationen

Special wheel/tyre combinations

Bei Rad-/Reifenkombinationen mit von der Serie abweichenden Funktionsmaßen ist eine gesonderte Prüfung der Freigängigkeit und der Bodenfreiheit durchzuführen. Dabei sind alle laut Fahrzeugpapieren zulässigen Rad-/Reifenkombinationen einzubeziehen. Bereits ausgestellte Anbaubestätigungen nach 19/3 StVZO über Sonder-Rad-/Reifenkombinationen sind ungültig, sofern sie keinen Nachweis auf das vorliegende Fahrwerk enthalten. *A special examination of free movement and ground clearance is required for wheel/tyre combinations whose functional dimensions differ from the usual series. All the wheel/tyre combinations permitted according to the vehicle documents are to be included here. Fitting certifications according to 19/3 StVZO (German Motor Vehicle Construction and Use Regulations) covering special wheel/tyre combinations that have already been completed are invalid if they do not contain a reference to the present chassis.*

III.2 Spoiler, Sonderauspuffanlagen etc. *Spoilers, special exhaust systems etc.*

Die dynamische Bodenfreiheit wird durch den Einbau der Sonderfedern/-dämpfer durch Vergrößerung der Einfederwege verringert. Bei Ausladung des Fahrzeugs bis zu den zul. Achslasten verringert sich die Bodenfreiheit aufgrund der vergrößerten Einfederwege um die unter Punkt II.1.4 und II.2.4 angegebenen Werte. Beim Überfahren von Bodenwellen, Schwellen und Aufpflasterungen ist entsprechend vorsichtig zu fahren. Beim Prüffahrzeug betrug die Bodenfreiheit 80 mm im Bereich der Vorderachse. Bei Anbau von Sonderspoilern, Heckschürzen und Sonderauspuffanlagen ist der verringerte Überhangwinkel zu beachten (Befahren von Rampen etc.). *The dynamic ground clearance is decreased by mounting of special springs/shock absorber, which increase the bump travel of the front and rear axle. If the vehicle is unloaded the ground clearance decreases according to II.1.4 and II.2.4 because of the increasing bump travel. Care must be taken when driving over humps, barriers and heightened paving or road surfaces. In the case of the test vehicle, the ground clearance was 80 mm. If special spoilers, aprons and exhaust systems are mounted, attention must be paid to the decreased overhang angle (driving on ramps etc.).*

III.3 Anhängerkupplung *Trailer hitch*

Die vorgeschriebene Mindesthöhe der Kupplungskugel bei zul. Gesamtgewicht des Fahrzeugs über der Fahrbahn (gem. DIN 74058) beträgt 350 mm. *The mandatory minimum height of the coupling ball above the road surface with the permissible total weight of the vehicle (according DIN 74058) is 350 mm.*

IV. Auflagen und Hinweise *Conditions and Notes*

Auflagen und Hinweise für den Hersteller *Conditions and notes for the manufacturer*

- Dieses Teilegutachten ist mit den Teilen mitzuliefern. Bei Verkleinerungen muss die Lesbarkeit erhalten bleiben. *This approval has to be supplied with the parts. In case of reductions the legibility has to be maintained.*
- Mit der Beigabe des Teilegutachtens bescheinigt der Hersteller die Übereinstimmung von Prüfmuster und Handelsware. *With supplying the approval with the suspension the manufacturer certifies the conformity of the test sample and the commercial part.*

Auflagen und Hinweise für den Einbaubetrieb und die Änderungsabnahme **Conditions and notes for the installation and the inspection of the proper installation**

- Die Scheinwerfereinstellung ist zu überprüfen.
Headlamp adjustment has to be checked.
- Es ist eine Achsvermessung durchzuführen. *An axle alignment has to be performed.*
- Es ist eine Achsvermessung und eine ggf. vorgeschriebene Kalibrierung von Fahrerassistenzsystemen nach Vorgabe des Herstellers durchzuführen. Gegenüber dem aaSoP/Prüfingenieur ist ein Nachweis dahingehend zu erbringen, dass in Bezug auf eine veränderte Fahrzeughöhe relevante Fahrerassistenzsysteme nach den Vorgaben des Fahrzeugherstellers überprüft und ggf. justiert wurden. *Wheel alignment and any prescribed calibration of driver assistance systems shall be carried out according to the manufacturer's specifications.*
- Die Endanschläge (Gummihohlfedern) und ggf. Federunterlagen müssen den Beschreibungen unter Punkt II.1.4 und II.2.4 entsprechen. *The bump stops have to match the description under II.1.4 and II.2.4.*
- Die Einschränkungen zum Verwendungsbereich (s. Punkt I) sind zu beachten.
The limitations of the range of application have to be observed.
- Die Freigängigkeit der Räder-/Reifen zum Federbein muss mindestens 5 mm betragen. Ist das Abstandsmaß geringer muss dieser Mindestabstand durch geeignete Maßnahmen hergestellt werden.
The free movement of the wheel/tires to the shock strut must amount to at least 5 mm. The spacer measure is smaller must this minimum distance by suitable measures must be manufactured.
- Nach der Montage ist die Vorspannung der Federn bei maximaler Ausfederung ist zu kontrollieren. Dabei müssen jeweils beide Räder einer Achse vollständig entlastet sein.
The seat of the springs must be checked.
- Die Fahrwerksänderung ist nicht zulässig für Fahrzeuge mit serienmäßiger elektronischer Dämpferregelung (adaptive Fahrwerksregelung). *Chassis modification is not permitted for vehicles with standard electronic damper control (adaptive chassis control).*
- Bei Fahrzeugausführungen mit federwegabhängigen Bremsdruckminderern ist eine Überprüfung und Korrektur der Einstellung gemäß den Angaben des Werkstatthandbuches durchzuführen. Es ist eine Bestätigung vorzulegen.
If the vehicle is equipped with spring pitch related brake pressure reducers an inspection and if necessary a correction of the adjustment has to be performed in accordance with the vehicle manufacturer's manual.
- Abstandsmaß von der Radhausauschnittskante zur Radmitte mindestens: *Clearance from the edge of wheel arch to the centre of the wheel must be at least: VA: 330 mm, HA: 325 mm.*

Einschränkungen des Verstellbereichs. **Limitations of the adjustment range.**

- Die Einstellung ist jeweils so vorzunehmen, dass das Fahrzeug im Leerzustand mit Fahrer Gerade steht. *The adjustment must be carried out so that the body is level when the vehicle is empty apart from the driver.*
- In allen Fällen (Anbau von Sonderspoilern etc.) ist jedoch auf eine Mindestbodenfreiheit von 80 mm zu achten. Gegebenenfalls ist der mögliche Verstellbereich zu reduzieren.
The ground clearance of the vehicle 8ft he be in any case at least 80 mm. Where necessary the possible adjustment range must be reduced.
- Wird bei Fahrzeugen festgestellt, dass die Mindestanbauhöhen der Lichttechnischen Einrichtungen nicht eingehalten werden können, ist der Verstellbereich entsprechend zu reduzieren bzw. müssen die Nebelscheinwerfer dauerhaft unwirksam gemacht werden.
If h's detected, that the minimum installation height of the lighting devices can not be adhered by the vehicle, the adjustable range on the strut 8ft he be reduced in conformity. Alternatively the fog lamps have 8ft h made into an inoperative state.

Auflagen und Hinweise für den Fahrzeughalter
Conditions and notes for the vehicle owner

- Die unter Punkt 0 auf Seite 1 dieses Teilegutachtens aufgeführten Hinweise sind zu beachten.
The instructions mentioned in item 0 of page 1 of this part approval have to be observed.
- Die Montage sollte in einer Fachwerkstatt erfolgen.
The installation should be carried out in a workshop.
- Beim Befahren von Unebenheiten und Rampen, z. B. in Parkhäusern, sind der verringerte Böschungswinkel und die verminderte Bodenfreiheit zu beachten.
The reduced ground clearance as well as the reduced angle of slope shall be noted with respect to travelling on ramps (e.g. parking garage) and uneven roads.
- Die Auflagen und Hinweise für den Einbau und die Änderungsabnahme sind zu beachten.
The Conditions and notes for the installation and the inspection of the proper installation are to be considered.

Berichtigung der Fahrzeugpapiere
Amendment of vehicle documents

Eine Berichtigung der Fahrzeugpapiere ist erforderlich, aber zurückgestellt. Sie ist der zuständigen Zulassungsbehörde bei deren nächster Befassung mit den Fahrzeugpapieren durch den Fahrzeughalter zu melden. Folgendes Beispiel für die Eintragung wird vorgeschlagen:
The required amendment of the vehicle documents is deferred. The respective vehicle registration authority has to be informed by the vehicle owner accordingly when the authority deals with the vehicle documents next. Suggestion for the amendment:

Feld <i>field</i>	Eintragung <i>entry</i>
20	Neue Fahrzeughöhe <i>New vehicle height</i>
22	MIT HÖHENVERSTELLBAREM FAHRWERK DES HERSTELLERS TA TECHNIX GMBH; KENZ. FEDERN: VORNE.: EVO1111 UND EVO1010; HINTEN.: EVO1111 UND EVO2310; KENZ. FEDERBEIN: VORN.: G280-1 + LF1007-1; STOSSDÄMPFER HINTEN.: LF1143-1; ZUL. EINSTELLUNGEN VORN: 190 BIS 220 MM FEDERAUFLAGE BIS MITTE NÄCHTLIEGENDE BEFESTIGUNGSSCHRAUBE, FEDERBEINHÖHE 280MM; ZUL. EINSTELLUNGEN HINTEN: 45 BIS 65 MM, FEDERAUFLAGE BIS ZUR AUFLAGEFLÄCHE DES ELEMENTS, DÄMPFERHÖHE 360MM; MASS RADHAUSAUSSCH-NITTKANTE ZU RADMITTE VA__MM, HA__MM*****WITH HEIGHT ADJUSTABLE WHEEL SYSTEM OF TA TECHNIX GMBH, MARKING SPRINGS FRONT: EVO1111 AND EVO1010; MARKING STRUTS FRONT 280-1+LF1007-1; MARKING SPRINGS REAR: EVO1111 and EVO2310, MARKING DAMPER REAR: LF1143-1*****

V. Prüfgrundlagen und Prüfergebnisse
Basis of tests and test results

Das Versuchsfahrzeug und die Fahrwerksteile wurden einer Prüfung gemäß den Prüfbedingungen über Fahrwerkstiefer- / höherlegungen des VdTÜV Merkblattes 751 „Begutachtung von baulichen Veränderungen an M- und N-Fahrzeugen unter besonderer Berücksichtigung der Betriebsfestigkeit“, Ausgabe 04.2021, unterzogen.

Die Prüfbedingungen wurden erfüllt.

The respective tests have been performed in accordance with the regulations of VdTÜV leaflet 751 of 04.2021 („Expert valuation of constructional modifications of M- and N- vehicles with special regard to endurance strength“).

VI. Anlagen
Attachments

Anlage 1 Fotoblatt, Maße 2 Seiten

VII. Schlussbescheinigung *Final statement*

Es wird bescheinigt, dass die im Verwendungsbereich beschriebenen Fahrzeuge nach der Änderung und der durchgeführten und bestätigten Änderungsabnahme unter Beachtung der in diesem Teilegutachten genannten Hinweise/Auflagen insoweit den Vorschriften der StVZO in der heute gültigen Fassung entsprechen.

It is certified that the vehicles mentioned in the range of application meet the requirements of the German road traffic regulations (StVZO) in the currently valid amendment after the aforementioned modification and after the performed and confirmed inspection taking into consideration the instructions/conditions specified in this part approval.

Der Hersteller (TA Technix GmbH) hat den Nachweis (Bestätigungs-Registrier-Nr. 20 110014214, Zertifizierungs-Stelle der TÜV AUSTRIA AUTOMOTIVE GmbH) erbracht, dass er ein Qualitätssicherungs-System gemäß Anlage XIX, Abschnitt 2 StVZO, unterhält.

The manufacturer has provided evidence (Certificate Registration Number 20110014214, Certification Office of TÜV AUSTRIA AUTOMOTIVE GmbH), that he maintains a Quality Assurance system in accordance with Annex XIX, Section 2 StVZO.

Das Teilegutachten umfasst die Seiten 1 bis 10 und die unter VI. aufgeführten Anlagen und darf nur im vollen Wortlaut vervielfältigt und weitergegeben werden.

This part approval consists of page 1 to 10 and the attachments mentioned under VI. and must always be passed on in its full wording.

Das Teilegutachten verliert seine Gültigkeit bei technischen Änderungen an den Fahrzeugteilen oder wenn vorgenommene Änderungen an dem beschriebenen Fahrzeugtyp die Verwendung der Teile beeinflussen sowie bei Änderung der gesetzlichen Grundlagen.

This part approval invalidates if technical changes are made to the vehicle parts or if changes made to the above mentioned vehicle type that affect the use of this part and if the respective legal regulation changes.

Das Prüflabor ist als Technischer Dienst entsprechend EG-FGV für das Typgenehmigungsverfahren des Kraftfahrt-Bundesamtes unter der Registrier-Nr. KBA-P 00055-00 anerkannt.

The test laboratory is recognized by the Kraftfahrt-Bundesamt (KBA) as a technical service for the type approval procedure (KBA-P 00055-00).


Die Prüfergebnisse und Feststellungen beziehen sich nur auf die gegenständlichen Prüfobjekte.

The test results and ascertained facts solely concern the tested parts and vehicles.

Filderstadt, 05.11.2021

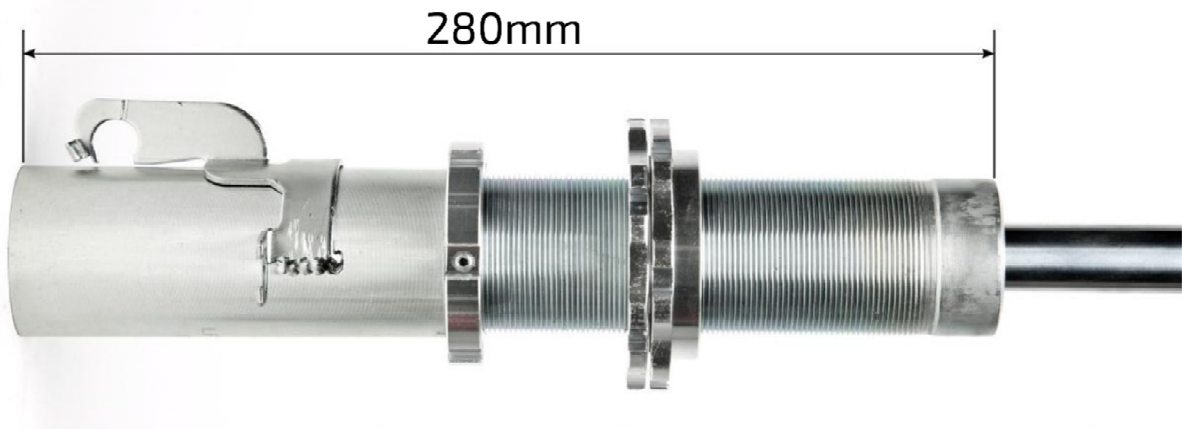
TÜV AUSTRIA AUTOMOTIVE GMBH

Der Prüfer
Test Engineer



Rainer SCHARFY

Fotoblatt, Maßblatt



Fahrwerk Achse 1



Fahrwerk Achse 2

Montageanleitung

für TA-Technix-Gewindefahrwerke

Informieren Sie sich anhand der nachstehenden Montageanleitung vor Beginn der Arbeiten am Fahrzeug über die durchzuführenden Montageschritte!

Beachten Sie unbedingt alle Auflagen und Hinweise des Teilegutachtens.

Beginnen Sie zweckmäßigerweise mit der Demontage und anschließender Montage der Federbeine an der Vorder- und dann an der Hinterachse.

Beachten Sie, dass bei De- und Montagearbeiten hohe Federkräfte wirken. Fixieren Sie die Federn mit einer geeigneten Federspannvorrichtung.

1. Lieferumfang:

- 2 Federbeine (komplett mit Federn) für Vorderachse
- 2 Federn für Hinterachse
- 2 Dämpfer für Hinterachse
- Speziialschlüssel für Federtellerverschraubung

2. Demontage der originalen Federbeine

- Stellen Sie das Fahrzeug auf eine Hebebühne und heben sie das Fahrzeug soweit an, dass alle vier Räder komplett ausgefedert sind;
- entfernen sie alle Räder;
- öffnen sie Motorhaube und Kofferraumdeckel;
- entfernen sie alle Innenverkleidungen oberhalb der vorderen und hinteren Fahrwerksanschlusspunkte sowohl im Motor- als auch im Kofferraum;
- lösen sie alle Bremschlauch- und ABS-Sensorkabelbefestigungen im Fahrwerksbereich;
- demontieren sie anschließend die Verschraubungen mit den Achsschenkeln unter Verwendung einer geeigneten Abstützung für die Achsschenkel;
- lösen Sie die oberen Fahrwerksschrauben und entfernen das jeweilige Federbein bzw. Feder und Stoßdämpfer;

2. Montage

- Stellen Sie die Höhe der Federteller an der Vorder- und Hinterachse auf einen mittleren Wert des im Teilegutachten angegebenen Einstellbereiches;
- die untere Federbeinhülse an der Vorderachse wird so mit dem Federbein verschraubt, dass die Gesamthöhe des Federbeins der Maßangabe im Teilegutachten entspricht;
- anschließend wird die Verschraubung mit dem Sicherungsring gesichert;
- die untere Dämpferhülse an der Hinterachse wird so mit dem oberen Dämpferteil verschraubt, dass die Gesamthöhe des Stoßdämpfers der Maßangabe im Teilegutachten entspricht;
- anschließend wird die Verschraubung mit dem Sicherungsring gesichert;
- verspannen sie den unteren Federteller mit Hilfe des Sicherungsringes handfest, so dass dessen Position bei der abschließenden Fahrwerkseinstellung noch geändert werden kann;
- montieren Sie das Fahrwerk in umgekehrter Reihenfolge der Demontage;
- befestigen Sie wieder alle Bremsschlauch- und ABS-Sensorkabelbefestigungen an den am Fahrwerk befindlichen Laschen;
- prüfen Sie nach Montage der Räder die Fahrwerkshöhe und führen ggf. erforderliche Einstellkorrekturen der Federtellerhöhe durch;
- abschließend ziehen Sie alle Schraubverbindungen und die Federtellersicherungen fest an und überprüfen deren sicheren Sitz.

Nach erfolgtem Einbau ist unbedingt eine Achsvermessung und ggf. eine Korrektur der Achswerte durchzuführen, um die Fahrwerkseinstellung gemäß den Angaben des Fahrzeugherstellers wieder zu gewährleisten.

Werte in <> Klammern entsprechen UN-Regelung Nr. 48 abweichend von StVZO,
Werte in () Klammern = Alternativwerte für besondere Fälle.

Art	Höhe über der Fahrbahn (mm)	
	maximal	minimal
Abblendlicht	1200	500
Begrenzungsleuchte	1500 (2100)	350
Tagfahrleuchte	– <1500>	<250> –
Fernlicht	–	–
Nebelscheinwerfer	– <800> <(max. Abblendlicht)>	<250> –
Fahrtrichtungsanzeiger (v/h)	1500 (2100)	<350> 400
Fahrtrichtungsanzeiger (seitl.)	1500 <(2300)>	<350> 400
Parkleuchte	1500	350
Rückfahrcheinwerfer	1200	250
Bremsleuchte	1500 (2100)	350
3. Bremsleuchte	– <150> <vom Rand Heckscheibe>	<850> 1 000
Schlussleuchte	1500 (2100)	350
Nebelschlussleuchte	1000	250
Rückstrahler	900 <(1500)>	<250> –
Abbiegescheinwerfer	– <900> <(max. Abblendlicht)>	<250> –

2. Kennzeichenhöhe:

Mindesthöhe des amtlichen Kennzeichens (Unterkante) bei Leergewicht:

- vorne: **200 mm**
- hinten: **300 mm**

3. Kupplungskugel:

Abstand Kupplungsmitte-Fahrbahn
bei zul. Gesamtgewicht:

- min.: **350 mm**
- max.: **420 mm**

Werden diese Werte nicht eingehalten, so ist die Anhängelast in den Fahrzeugpapieren zu streichen

4. Bodenfreiheit:

Mindestbodenfreiheit zu:

- formfesten Teilen: **80 mm**
- formelastischen Teilen: **70 mm**