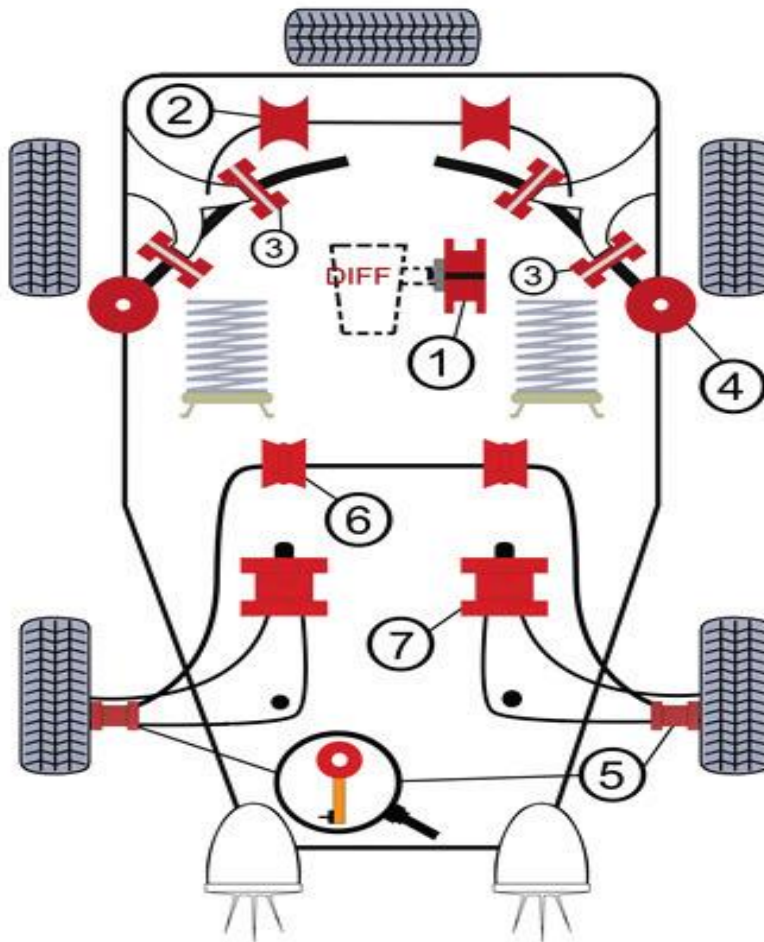


TA-Technix PU-Buchsen HA-Kit / Poly bushkit rear axle BMW E30  
85BM001-216



Stabilisatorlager HA Ø16mm / rear roll bar mounting bush Ø16mm

**(Bildnummer 2 / picture 2)**

Längslenker-Aufnahme innen und außen / rear trailing arm inner and outer bush

**(Bildnummer 3 / picture 3)**

Lager zwischen Schubstrebe und Hinterachsträger / rear beam mounting bush

**(Bildnummer 4 / picture 4)**