



# 460620

MONTERINGSANVISNING  
ASENNUSOHJE  
FITTING INSTRUCTIONS  
MONTAGEANLEITUNG



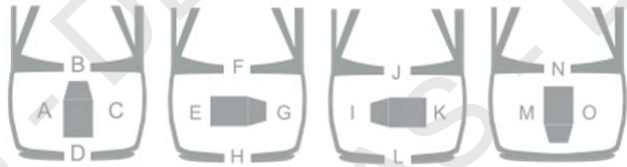
- NO** Finn ditt kjøretøy i tabellen i denne monteringsanvisning.  
 ⚠ **Dersom ditt kjøretøy ikke står oppført i tabellen, scan QR-koden for oppdatert anvisning, eller se 'Finn din motorvarmer' på [www.defa.com](http://www.defa.com).** Anvisninger for øvrige DEFA produkter må også gjennomleses nøye.  
 ⚠ **Montering av motorvarmer på kjøretøy eller motorer som IKKE står listet i tabell i motorvarmerens monteringsanvisning, gjøres på eget ansvar og dekkes ikke av garanti.**  
 ⚠ **DEFA fraskriver seg ethvert erstatningsansvar der modifikasjoner er utført, uoriginale deler er benyttet eller motorvarmeren ikke er montert i henhold til monteringsanvisningen.** Reklamasjonsrett i henhold til kjøpsloven. Ta vare på kvitteringen.  
 ⚠ **Produkter som monteres i kjøretøyets motorrom skal være montert av et autorisert verksted.**

- SE** Hitta ditt fordon i tabellen i denna monteringsanvisning.  
 ⚠ **Om ditt fordon inte finns med i tabellen, skanna QR-koden för en uppdaterad anvisning eller se «Hitta din motorvärmare» på [www.defa.com](http://www.defa.com).** Anvisningar för övriga DEFA produkter skall också läsas igenom noggrant.  
 ⚠ **Montering av motorvärmare på fordon eller motorer som INTE finns listade i tabell i motorvärmarens monteringsanvisning, göres på eget ansvar och täcks inte av garantin.**  
 ⚠ **DEFA frångör sig allt ersättningsansvar där produkten blivit modifierad och/eller motorvärmaren inte är monterad enligt monteringsanvisningen.** Reklamationsrätt enligt konsumentköplagen mot uppvisande av kvitto.  
 ⚠ **Produkter som monteras i fordonets motorrum skall vara monterade av en auktoriserad verkstad.**

- FI** Etsi ajoneuvosi tämän asennusohjeen taulukosta.  
 ⚠ **Jos ajoneuvosi ei ole mainittuna taulukossa, skannaa QR-koodi niin saat päivitetyt ohjeet, tai katso [www.defa.com](http://www.defa.com) sivuilta «etsi oikea lämmitin autoosi».** Myös muiden DEFA tuotteiden ohjeet on luettava huolella.  
 ⚠ **Jos moottorinlämmitin asennetaan ajoneuvoon tai moottoriin joka ei ole moottorinlämmitimen asennusohjeen taulukossa mainittu, asennus tapahtuu omalla vastuulla eikä tuotteen takuu korvaa mahdollisia vaurioita.**  
 ⚠ **DEFA hylkää korvausvaatimuksen jos lämmitimen muotoa on muutettu ja/tai lämmitintä ei ole asennettu asennusohjeen mukaisesti.** VALITUKSET: Takuuehtojen mukaisesti. Säilytä kuitti.  
 ⚠ **Ajoneuvon moottoritilaan asennettavat tuotteet tulee olla valtuutetun asentamon asentamat.**

- GB** Find your vehicle in the table in this installation guide.  
 ⚠ **If your vehicle is not listed in the table, scan the QR code for updated instructions, or see 'Find your heater' on [www.defa.com](http://www.defa.com).** Instructions for other DEFA products must also be read carefully.  
 ⚠ **Mounting of engine heater on vehicles or engines that are NOT listed in the table in the engine heater installation instructions, is done at your own risk and is not covered by warranty.**  
 ⚠ **DEFA denies liability for any damage related to the use of unoriginal hoses, fitting which is not according to instructions or other modifications.** Claims according to consumer laws. Please retain your receipt.  
 ⚠ **Products installed in the vehicle's engine compartment shall be installed by an authorized workshop.**

- DE** Finden Sie Ihr Fahrzeug in der Tabelle dieser Montageanleitung.  
 ⚠ **Falls ihr Fahrzeug nicht in der Tabelle aufgeführt ist, den QR-Code zur aktualisierten Anleitung scannen oder unter „den passenden Motorwärmer finden“ auf [www.defa.com](http://www.defa.com) nachsehen.** Die Anweisungen für weitere Defa Produkte ebenso genau durchlesen.  
 ⚠ **Die montage eines Motorwärmers in ein Fahrzeug welches nicht in der Tabelle der Montageanweisung aufgeführt ist, geschieht auf eigene Verantwortung. Garantieansprüche können in diesem Fall nicht berücksichtigt werden.**  
 ⚠ **Bei Schäden, die auf Veränderungen an der Motorheizung oder auf unsachgemäße Montage zurückzuführen sind, lehnt DEFA jeglichen Garantieanspruch ab.** Es gelten die gesetzlichen Gewährleistungsbestimmungen. Quittungen etc. aufbewahren.  
 ⚠ **Produkte, die im Motorraum installiert werden, sollten von einer autorisierten Werkstatt montiert werden.**



- 1 Merke/Modell / Märke/Modell / Merkki/Malli / Make/Model / Fahrzeug/Modell
- 2 Årsmodell / Årsmodell / Vuosimalli / Model year / Modelljahr (MM/YYYY)
- 3 Motorkode / Motorkod / Moottorikoodi / Engine code / Motor Code
- 4 Monteringssted / Monteringsställe / Asennuspaikka / Heater location / Orientierung
- 5 Monteringsretning / Monteringsriktning / Pistökkeen suunta / Heater orientation / Winkel
- 6 Monteringssett / Monteringssats / Asennussarjat / Mounting kit / Montage Set
- 7 Monteringstips / Tips för montering / Asennusvihjeet / Mounting tip / Tipps zur Installation

1	2	3	4	5	6	7
<b>SSANGYONG</b>						
KORANDO 2.0L Eco Diesel e-XDI 200 Manual	2015>	D20T	H		411702	1
KORANDO D20T AWD Automat	2015>	D20T	H		411702	2

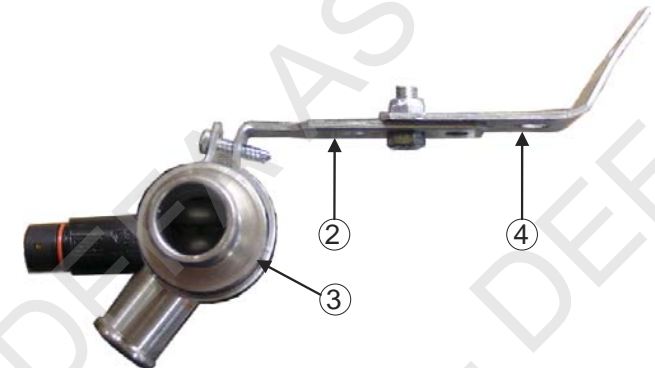
	<b>1</b>
--	----------

**NO** Demonter den nedre bolten (1) til starteren. Monter braketten (2) på varmeren (3) og festejernet (4) på braketten (2) med den medleverte skruen, skivene og mutteren. Bruk det ytterste hullet på festejernet (4) og det midterste hullet på varmerens brakett (2). Bøy festejernet (4) som vist på bildet. Monter den medleverte vinkelslangen (5) 50x50mm på det nedre uttaket på varmeren. Monter skjøtestykke (6) i vinkelslangen (5). Monter slange (7) på skjøtestykket. Monter vinkelskjøtestykke(8) i enden av slangen (7). Monter slangen (9) på varmerens øvre stuss. Monter vinkelskjøtestykke (10) i enden av slangen (9). Monter dobbelklipset (11) mellom slangene (9+7). Monter varmer med brakett og slangene på plass, festes med bolten (1). Juster varmeren slik at den står loddrett med nedre stussen pekende framover og til venstre slik at den ikke ligger mot motorfestet (bildet viser varmeren montert uten slanger). Kapp slangen (12) 80mm etter bøyen, målt på den ytterste radien, som vist på bildet. Monter vinkelskjøtestykket (8) i den avkappede enden av slangen (12) mot bøyen. Tilpass den andre enden av slangen (12) fra motoren og monter den på vinkelskjøtestykket (10). Påse at slangene ikke gnisser mot noe. Fyll på godkjent kjølevæske, og luft systemet i flg. bilprodusentens spesifikasjoner. Kontroller for lekkasje.

**SE** Demontera den nedre bulten (1) till startmotorn. Montera fästjärnet (2) på värmaren (3) och fästjärnet (4) på fästjärnet (2) med den bifogade skruven, brickorna och muttern. Använd det yttersta hålet på mittersta hålet (4) och det mittersta hålet på värmarens fästjärn (2). Böj fästjärnet (4) som visas på bilden. Montera den bifogade vinkelslangen (5) 50x50mm på det nedre uttaget på värmaren. Montera skarvröret (6) i vinkelslangen (5). Montera slangen (7) på skarvröret. Montera vinkelskarvröret (8) i änden av slangen (7). Montera slangen (9) på värmarens övre stös. Montera vinkelskarvröret (10) i änden av slangen (9). Montera dubbelclipset (11) mellan slangarna (9+7). Justera värmaren så att den står lodrätt med nedre stösen pekendes framåt och till vänster så att den inte ligger mot motorfästet (bilden visar värmaren monterad utan slangar). Kapa slangarna (12) 80mm efter böjen, mätt på den yttersta radien, som visas på bilden. Montera vinkelskarvröret (8) i den avkapade änden av slangen (12) mot böjen. Anpassa den andra änden av slangen (12) från motorn och montera den på vinkelskarvröret (10). Se till att slangarna inte skaver mot något. Fyll på med godkänd kylvätska och lufta systemet enligt tillverkarens specifikationer. Kontrollera ev läckage.

**FI** Irrota muovisuojaa moottorin päältä. Irrota käynnistysmoottorin alempi kiinnityspultti (1). Asenna kiinnitysrauta (2) lämmittimeen (3) ja kiinnitysrauta (4) asennetaan kiinnitysrautaan (2) leveämmän pään uloimmasta reiästä kiinnitysraudan (2) keskimmäiseen reikään mukana seuraavalla M6 pultilla, aluslevyillä ja mutterilla. Taivuta kiinnitysrauta (4) kuvan mukaan. Asenna kulmaletku (5) 50x50mm lämmittimen alempaan vesiliitäntään ja asenna letkun päähän jatkoputki (6). Asenna letku (7) jatkoputkeen (6) ja letkun päähän asennetaan kulmaputki (8). Asenna letku (9) lämmittimen ylempään vesiliitäntään ja asenna letkun päähän kulmaputki (10). Asenna muovinen kaksoispidike (11) letkujen (7 ja 9) väliin. Asenna lämmitin kiinnitysrautoineen paikalleen käynnistysmoottorin pultilla (1). Säädä lämmittimen asentoa niin että se asettuu pystysuoraan asentoon ja lämmittimen alemman vesiliitäntään tulee osoittaa etuviistoon vasemmalle niin ettei se pääse koskettamaan moottorikiinnikkeeseen. (kuvassa lämmitin on asennettuna ilman letkuja). Katkaise auton alkuperäinen letku joka lähtee jäähdyttimen alavesiletkun T-kappaleesta 80mm letkun mutkan ulkopuolelta (katso kuva). Asenna kulmaputki (8) katkaistuun letkuun alavesiletkun T-kappaleeseen päin ja katkaise moottorilta tuleva jo katkaistu letku (12) sopivan mittaiseksi niin että sen voi asentaa kulmaputkeen (10). Tarkista etteivät letkut tai lämmitin pääse hankautumaan mihinkään. Täytä jäähdytysjärjestelmä autonvalmistajan suosittelemalla nesteellä ja ilmaa se ohjeiden mukaan. Tarkista mahdolliset vuodot.

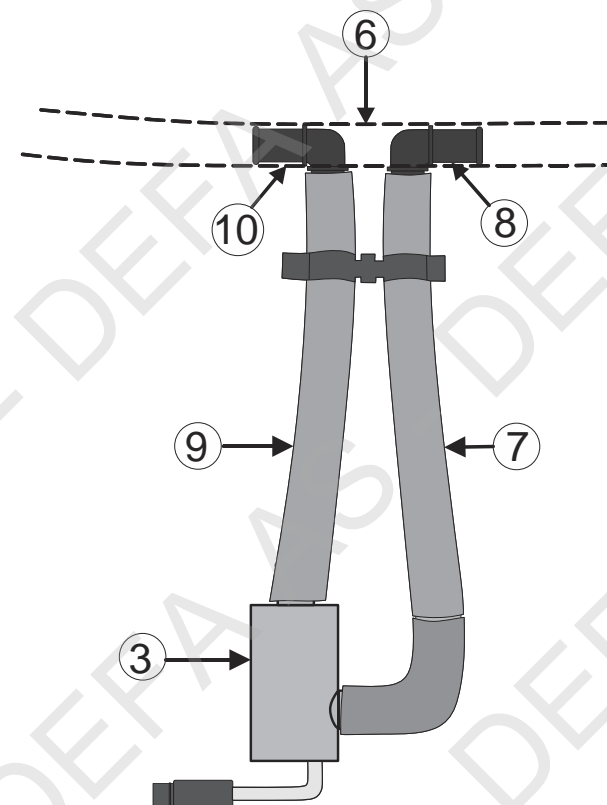
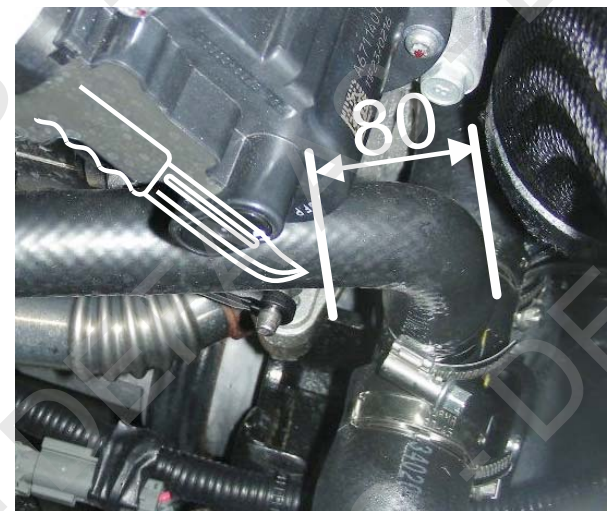
**GB** Remove the lower bolt (1) for the starter. Fit the bracket (2) on the heater (3) and the bracket (4) on bracket (2) with the enclosed bolt, washers and nut. Use the outer hole on bracket (4) and the middle hole on the heater's bracket (2). Bend the bracket (4) as shown in the picture. Fit the enclosed angle hose (5) 50x50mm on the lower outlet on the heater. Fit the joint piece (6) in the angle hose (5). Fit the hose (7) on the joint piece. Fit the angle piece (8) in the end of the hose (7). Fit the hose (9) on the heater's upper outlet. Fit the joint piece (10) in the end of the hose (9). Fit the double clip (11) between the hoses (9+7). Fit the heater with bracket and hoses in place and fasten with the bolt (1). Adjust the heater into vertical position with the lower outlet pointing forwards and to the left to avoid contact with the engine support (picture shows the heater mounted without hoses). Cut the hose (12) 80mm after the bend, measured on the outer radius, as shown in the picture. Fit the angle piece (8) in the cut end of the hose (12) towards the bend. Adjust the other end of the hose (12) from the engine and mount it on the angle piece (10). Avoid the hoses to rub against any other parts. Top up with the coolant specified by the car manufacturer, and bleed the cooling system in accordance with the car manufacturer's specifications. Check for leakages.







1



460620



## 2

NO

Demonter den nedre bolten (1) til starteren. Monter braketten (2) på varmeren (3) og festejernet (4) på braketten (2) med den medleverte skruen, skivene og mutteren. Bruk det ytterste hullet på varmerens brakett (2). Bøy festejernet (4) som vist på bildet. Monter den medleverte vinkelslangen (5) 50x50mm på det nedre uttaket på varmeren. Monter skjøtestykke (6) i vinkelslangen (5). Monter slange (7) på skjøtestykket. Monter vinkelskjøtestykke(8) i enden av slangen (7). Monter slangen (9) på varmerens øvre stuss. Monter vinkelskjøtestykke (10) i enden av slangen (9). Monter dobbelklipset (11) mellom slangene (9+7). Monter varmer med brakett og slangene på plass, festes med bolten (1). Juster varmeren slik at den står loddrett med nedre stussen pekende framover og til venstre slik at den ikke ligger mot motorfestet (bildet viser varmeren montert uten slanger). Bøy braketten vekk fra oljekjølerslangen. Kapp slangen (12) 80mm etter bøyen, målt på den ytterste radien, som vist på bildet. Monter vinkelskjøtestykket (8) i den avkappede enden av slangen (12) mot bøyen. Tilpass den andre enden av slangen (12) fra motoren og monter den på vinkelskjøtestykket (10). Påse at slangene ikke gnisser mot noe. Fyll på godkjent kjølevæske, og luft systemet i flg. bilprodusentens spesifikasjoner. Kontroller for lekkasje.

SE

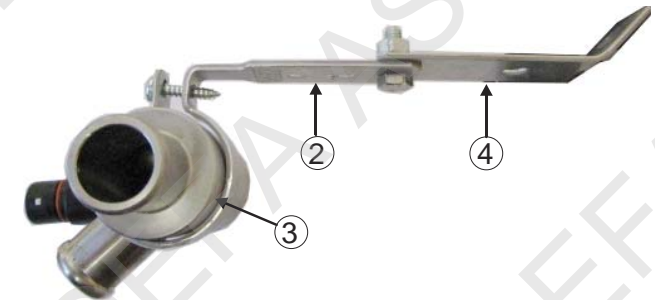
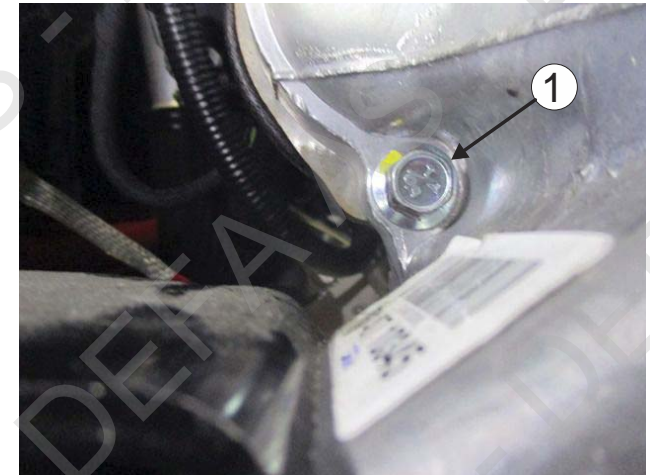
Demontera den nedre bulten (1) till startmotorn. Montera fästjärnet (2) på värmaren (3) och fästjärnet (4) på fästjärnet (2) med den bifogade skruven, brickorna och muttern. Använd det yttersta hålet på värmarens fästjärn (2). Böj fästjärnet (4) som visas på bilden. Montera den bifogade vinkelslangen (5) 50x50mm på det nedre uttaget på värmaren. Montera skarvröret (6) i vinkelslangen (5). Montera slangen (7) på skarvröret. Montera vinkelskarvröret (8) i änden av slangen (7). Montera slangen (9) på värmarens övre stös. Montera vinkelskarvröret (10) i änden av slangen (9). Montera dubbelclipset (11) mellan slangarna (9+7). Montera värmare med fästjärn och slangarna på plats, fästes med bulten (1). Justera värmaren så att den står lodrätt med nedre stösen pekendes framåt och till vänster så att den inte ligger mot motorfästet (bilden visar värmaren monterad utan slangar). Böj fästjärnet bort från oljekylarslangen. Kapa slangen (12) 80mm efter böjen, mätt på den yttersta radien, som visas på bilden. Montera vinkelskarvröret (8) i den avkappede änden av slangen (12) mot böjen. Anpassa den andra änden av slangen (12) från motorn och montera den på vinkelskarvröret (10). Se till att slangarna inte skaver mot något. Fyll på med godkänd kylvätska och lufta systemet enligt tillverkarens specifikationer. Kontrollera ev läckage.

FI

Irrota muovisuoja moottorin päältä. Irrota käynnistymoottorin alempi kiinnityspultti (1). Asenna kiinnitysrauta (2) lämmittimeen (3) ja kiinnitysrauta (4) asennetaan leveämmän pään uloimmasta reiästään kiinnitysraudan (2) uloimpaan reikään mukana seuraavalla M6 pultilla, aluslevyillä ja mutterilla. Taivuta kiinnitysrauta (4) kuvan mukaan. Asenna kulmaletku (5) 50x50mm lämmittimen alemmaan vesiliitäntään ja asenna letkun päähän jatkoputki (6). Asenna letku (7) jatkoputkeen (6) ja letkun päähän asennetaan kulmaputki (8). Asenna letku (9) lämmittimen ylempään vesiliitäntään ja asenna letkun päähän kulmaputki (10). Asenna muovinen kaksoispidike (11) letkujen (7 ja 9) väliin. Asenna lämmitin kiinnitysrautoineen paikalleen käynnistymoottorin pultilla (1). Säädä lämmittimen asentoa niin että se asettuu pystysuoraan asentoon ja lämmittimen alemman vesiliitännän tulee osoittaa etuviistoon vasemmalle niin ettei se pääse koskettamaan moottorikiinnikkeeseen. (kuvassa lämmitin on asennettuna ilman letkuja). Käännä kiinnikettä niin ettei se pääse koskettamaan öljynjäähdyttimen letkuun. Katkaise auton alkupeäräinen letku joka lähtee jäähdyttimen alavesiletkun T-kappaleesta 80mm letkun mutkan ulkopuolelta (katso kuva). Asenna kulmaputki (8) katkaistuun letkuun alavesiletkun T-kappaleeseen päin ja katkaise moottorilta tuleva jo katkaistu letku (12) sopivan mittaiseksi niin että sen voi asentaa kulmaputkeen (10). Tarkista etteivät letkut tai lämmitin pääse hankautumaan mihinkään. Täytä jäähdytysjärjestelmä autonvalmistajan suosittelemalla nesteellä ja ilmaa se ohjeiden mukaan. Tarkista mahdolliset vuodot.

GB

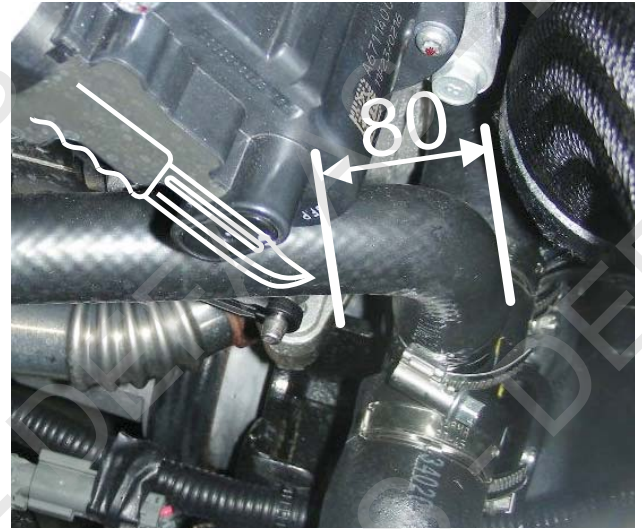
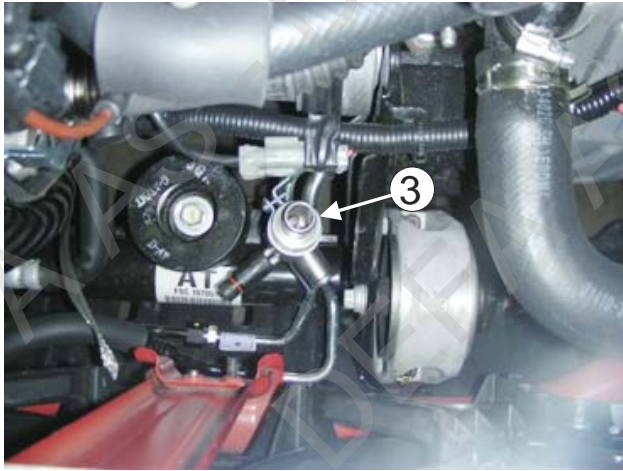
Remove the lower bolt (1) for the starter. Fit the bracket (2) on the heater (3) and the bracket (4) on bracket (2) with the enclosed bolt, washers and nut. Use the outer hole on the heater's bracket (2). Bend the bracket (4) as shown in the picture. Fit the enclosed angle hose (5) 50x50mm on the lower outlet on the heater. Fit the joint piece (6) in the angle hose (5). Fit the hose (7) on the joint piece. Fit the angle piece (8) in the end of the hose (7). Fit the hose (9) on the heater's upper outlet. Fit the joint piece (10) in the end of the hose (9). Fit the double clip (11) between the hoses (9+7). Fit the heater with bracket and hoses in place and fasten with the bolt (1). Adjust the heater into vertical position with the lower outlet pointing forwards and to the left to avoid contact with the engine support (picture shows the heater mounted without hoses). Bend the bracket away from the oil cooler. Cut the hose (12) 80mm after the bend, measured on the outer radius, as shown in the picture. Fit the angle piece (8) in the cut end of the hose (12) towards the bend. Adjust the other end of the hose (12) from the engine and mount it on the angle piece (10). Avoid the hoses to rub against any other parts. Top up with the coolant specified by the car manufacturer, and bleed the cooling system in accordance with the car manufacturer's specifications. Check for leakages.







2



460620